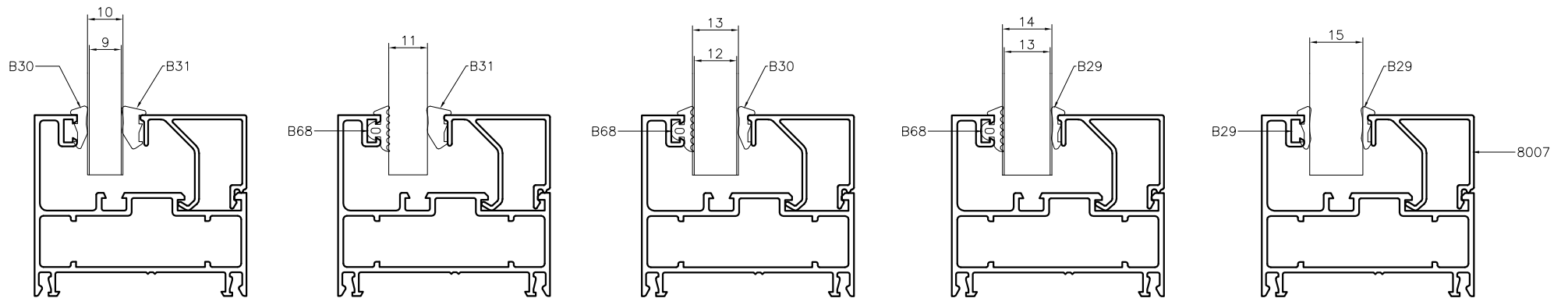
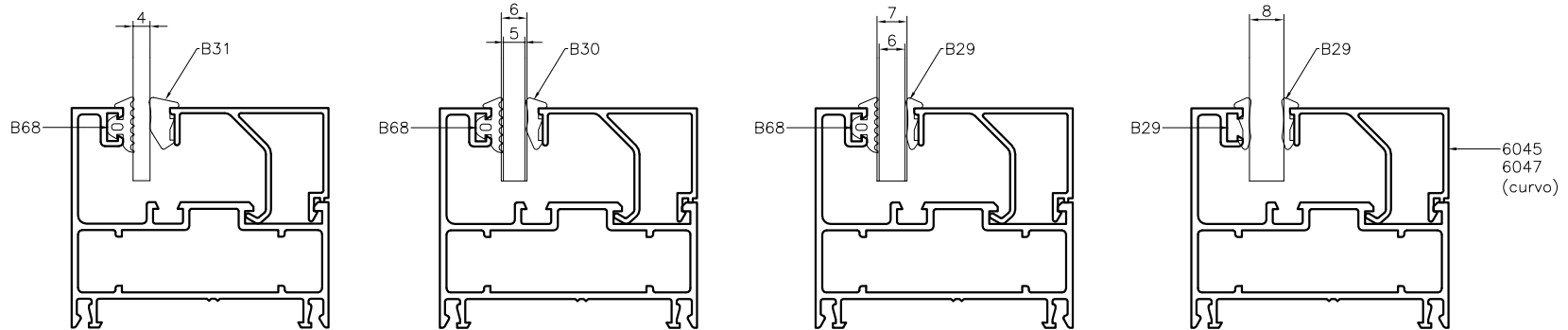




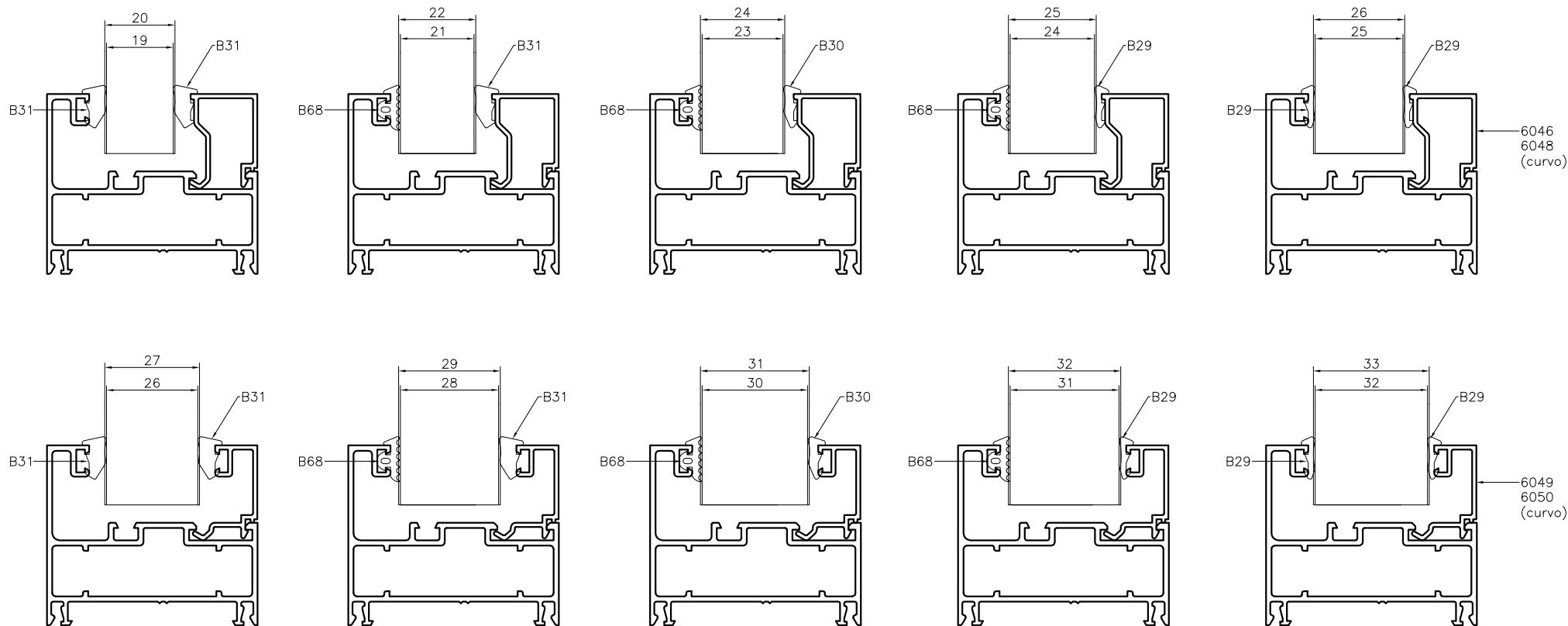
Sistema A30 New. Uso de contravidrios



Los contravidrios son aplicables a todos los marcos y hojas de Sistemas Batientes y PF A30New.
Los burletes deben ser verificados en una muestra real con los perfiles y vidrios a utilizar.
De acuerdo a la zona de exposición debe considerarse el sellado exterior del vidrio.
Para la utilización de contravidrios con el accesorio T96 se recomienda su colocación cada 150 mm.



Sistema A30 New. Uso de contravidrios



Los contravidrios son aplicables a todos los marcos y hojas de Sistemas Batientes y PF A30New.
Los burletes deben ser verificados en una muestra real con los perfiles y vidrios a utilizar.
De acuerdo a la zona de exposición debe considerarse el sellado exterior del vidrio.
Para la utilización de contravidrios con el accesorio T96 se recomienda su colocación cada 150 mm.