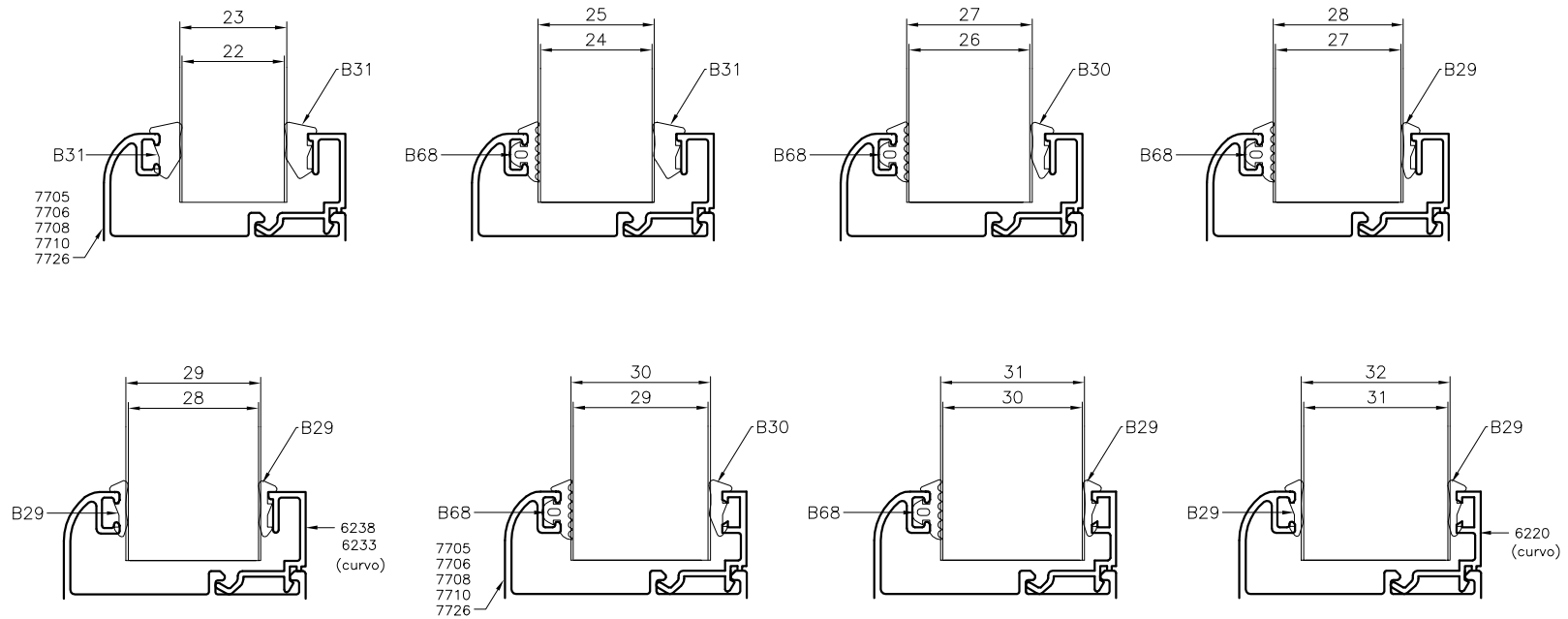


Los contravidrios son aplicables a todos los marcos y hojas de Sistemas Batientes y PF M2.
 Los burletes deben ser verificados en una muestra real con los perfiles y vidrios a utilizar.
 De acuerdo a la zona de exposición debe considerarse el sellado exterior del vidrio.
 Para la utilización de contravidrios con el accesorio T96 se recomienda su colocación cada 150 mm.



Los contravidrios son aplicables a todos los marcos y hojas de Sistemas Batientes y PF M2.
 Los burlletes deben ser verificados en una muestra real con los perfiles y vidrios a utilizar.
 De acuerdo a la zona de exposición debe considerarse el sellado exterior del vidrio.
 Para la utilización de contravidrios con el accesorio T96 se recomienda su colocación cada 150 mm.