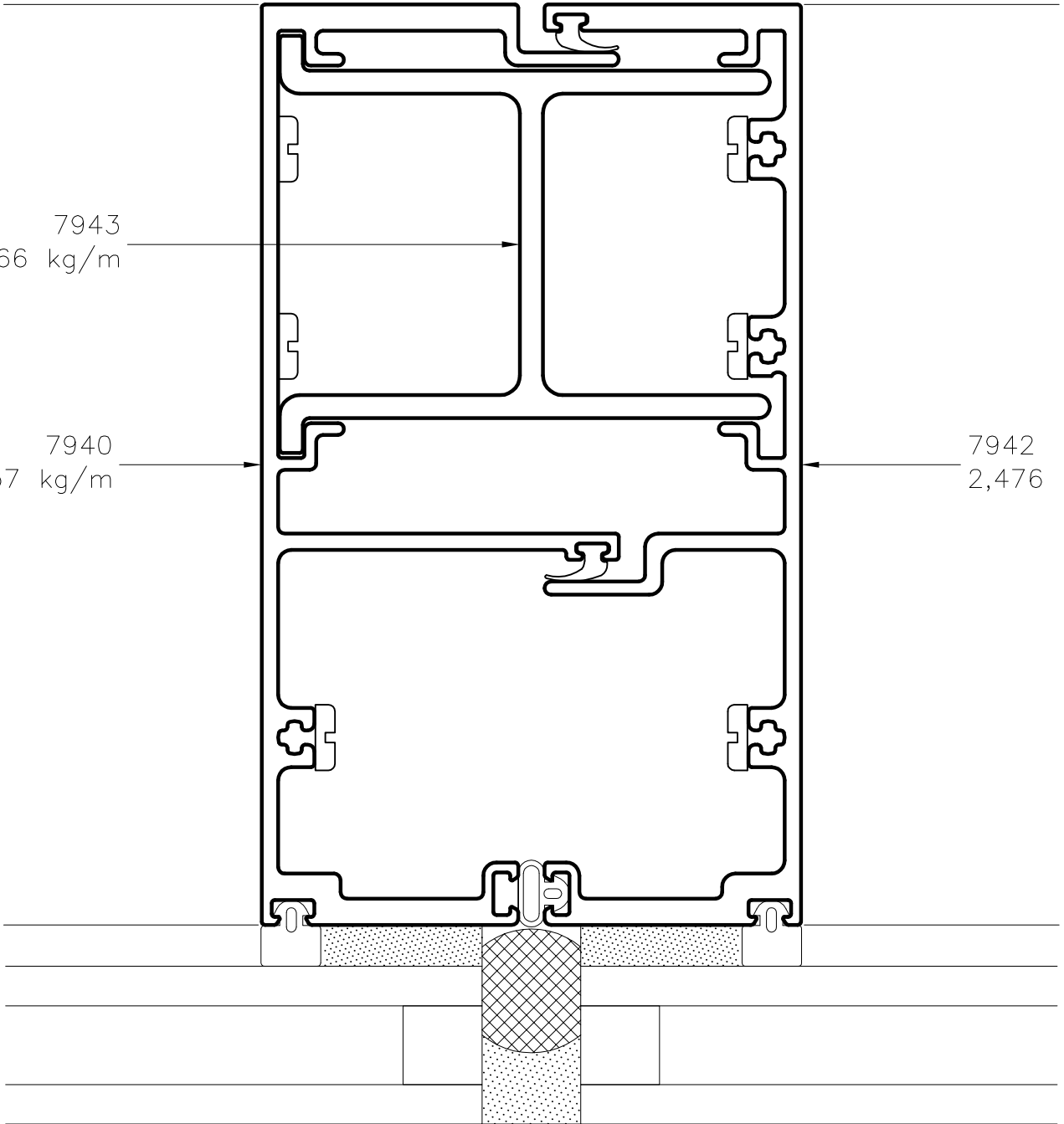


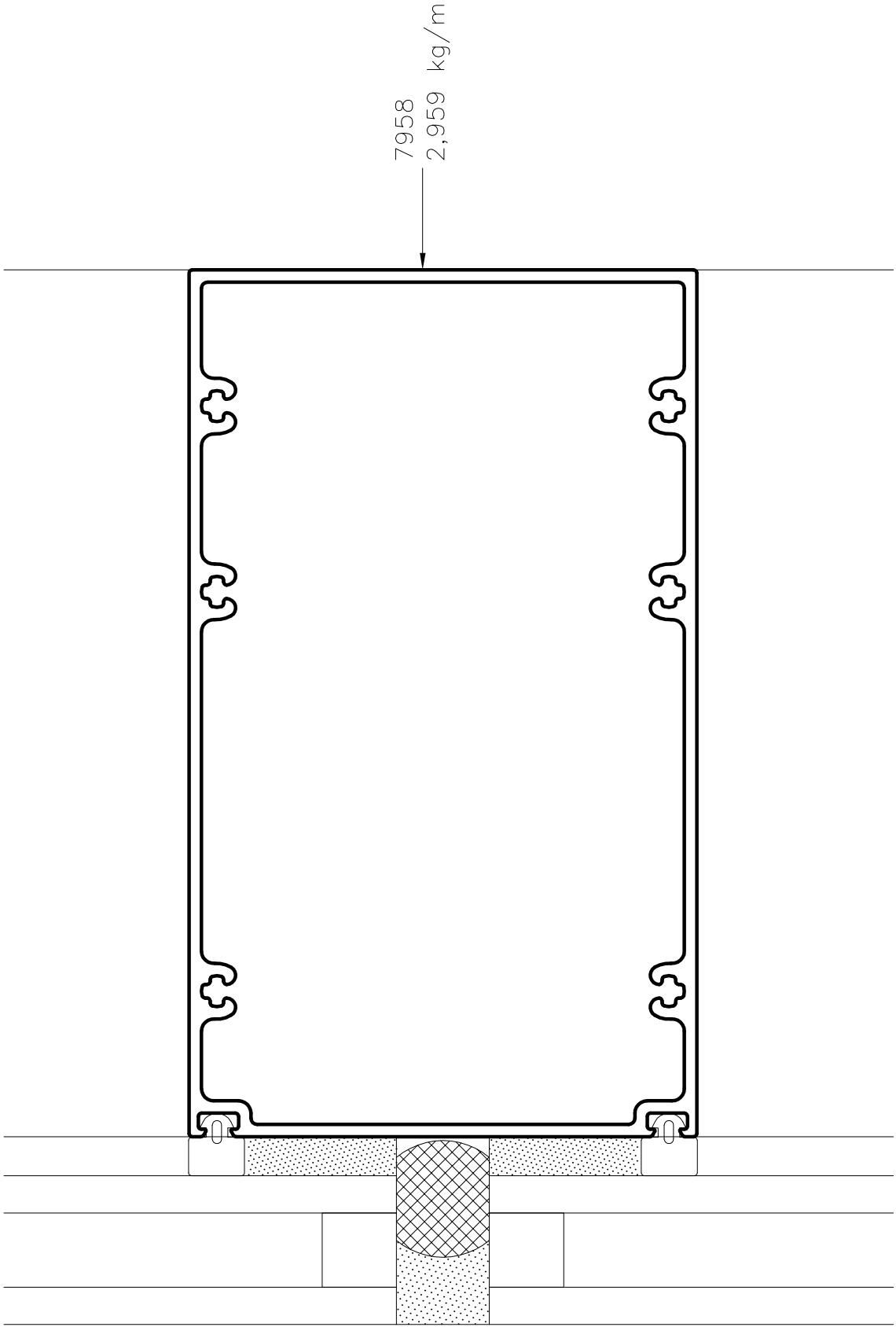
Jxx total=880 cm<sup>4</sup>

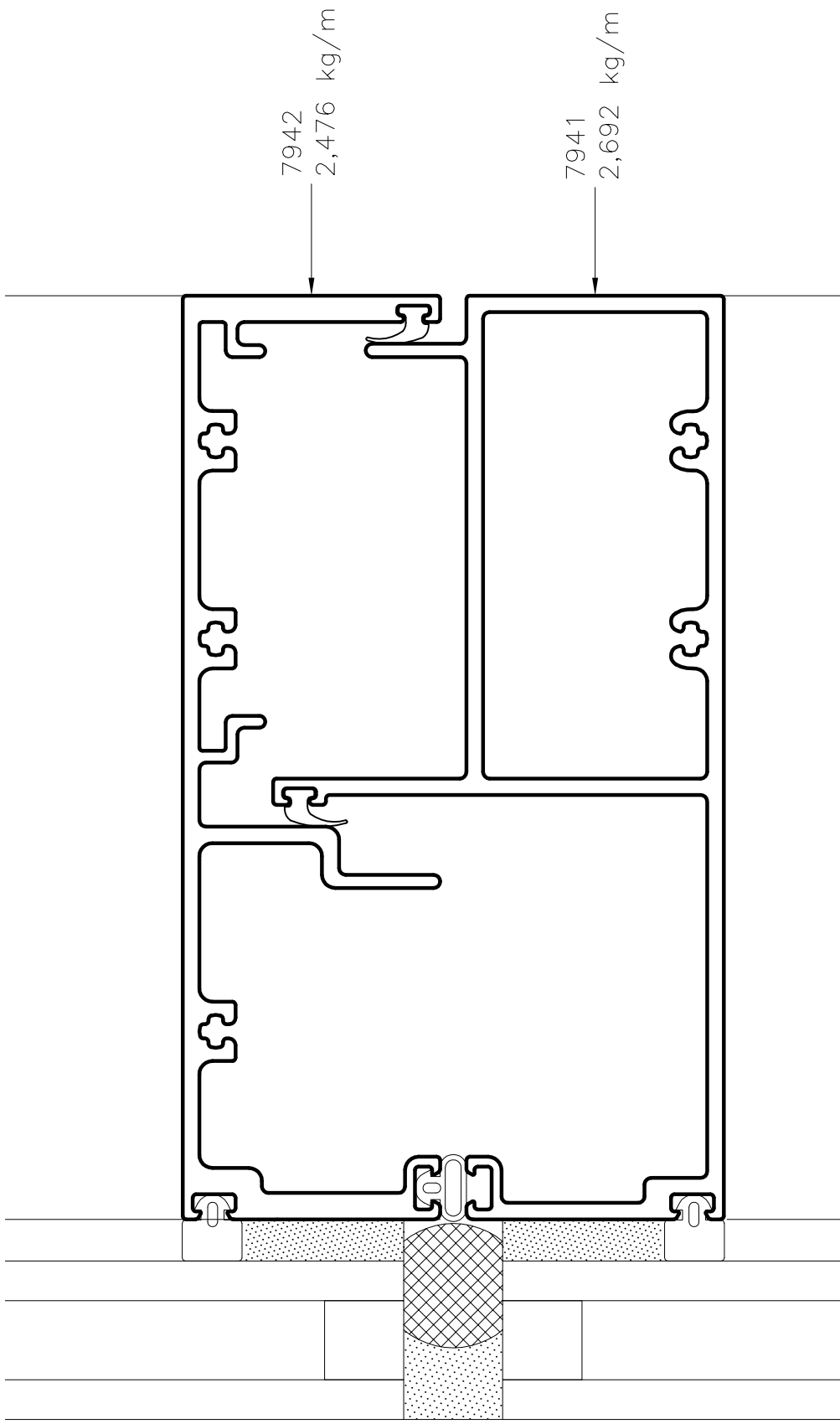
7943  
1,966 kg/m

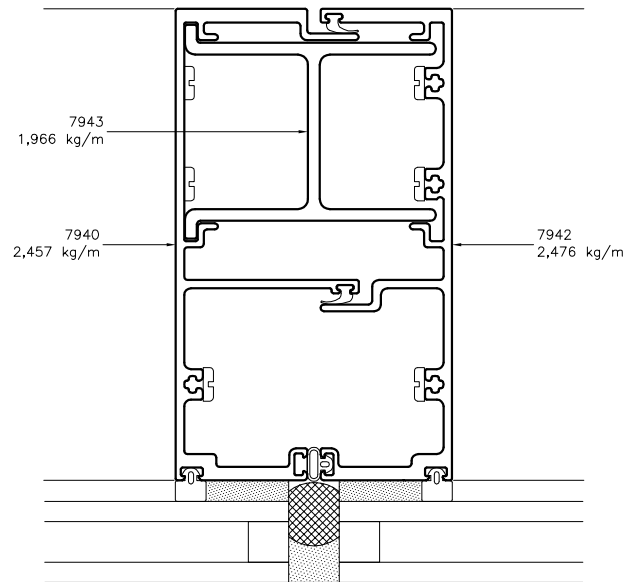
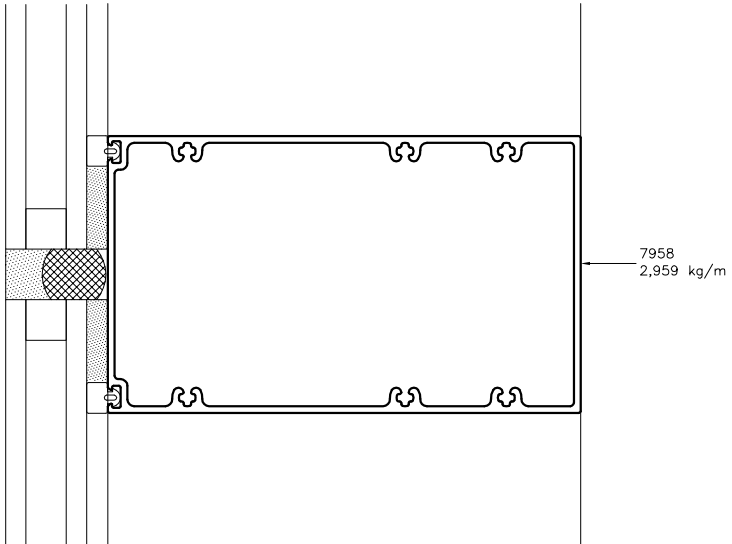
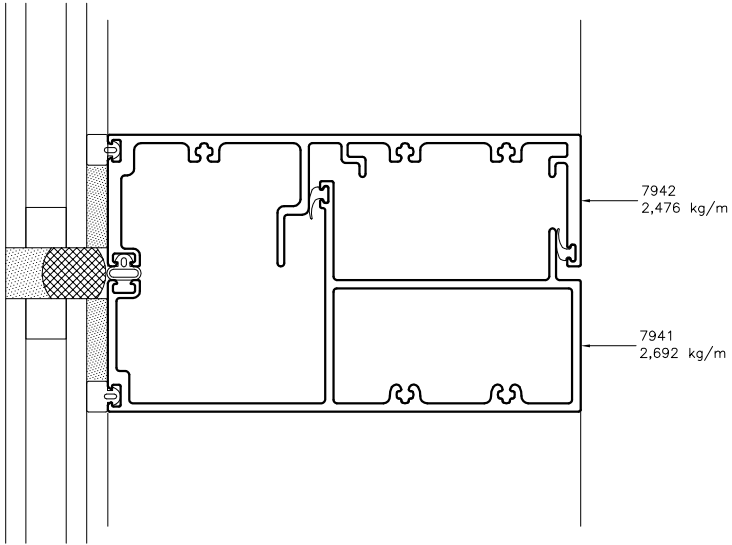
7940  
2,457 kg/m

7942  
2,476 kg/m









Jxx total=440 cm<sup>4</sup>

