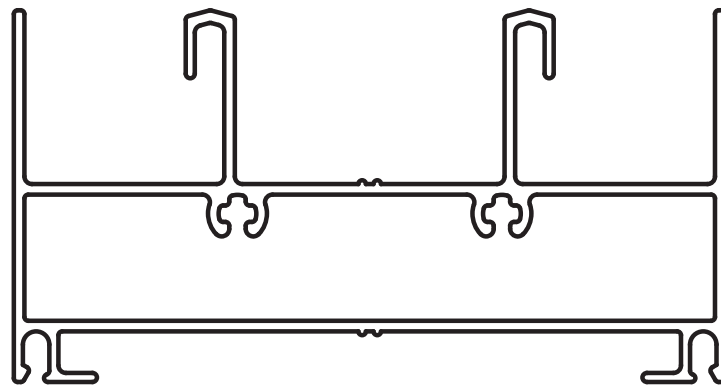




P-8008
1,066 kg/m

JAMBA VENTANA CORREDIZA



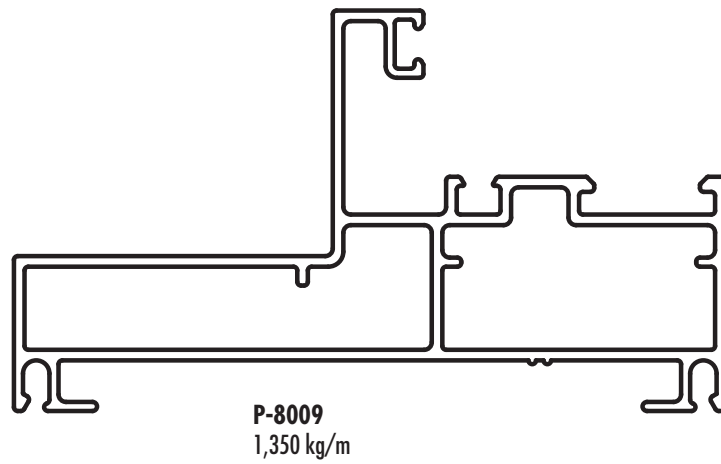
P-8012
1,534 kg/m

UMBRAL VENTANA CORREDIZA

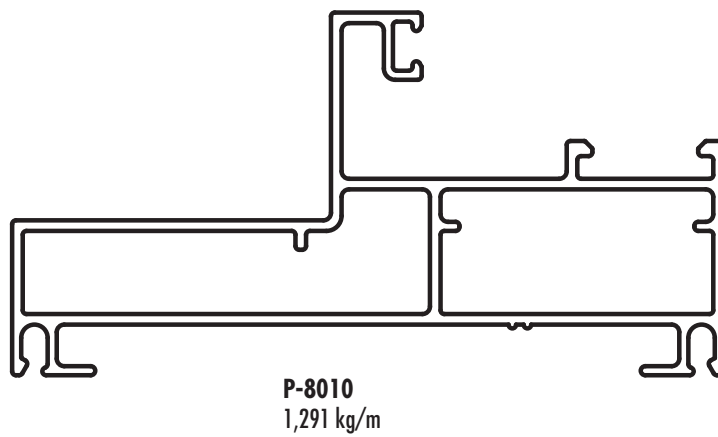


P-8011
0,705 kg/m

ACOPLE



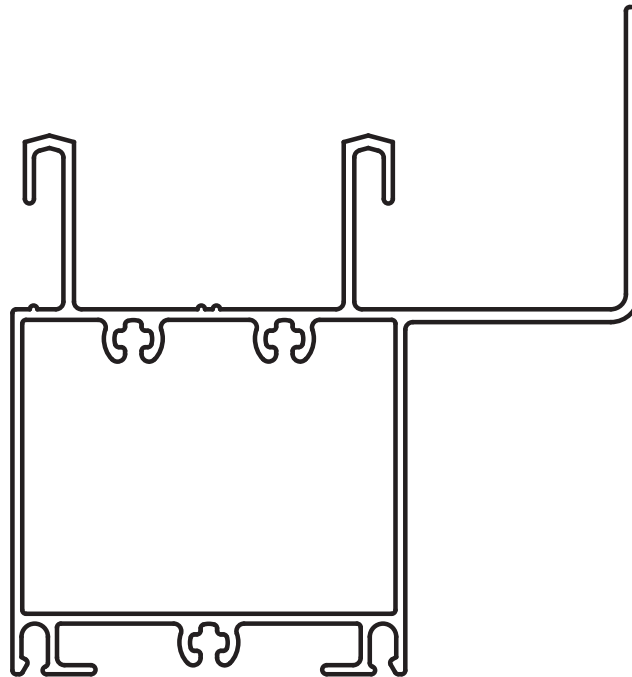
MARCO VENTANA DE ABRIR

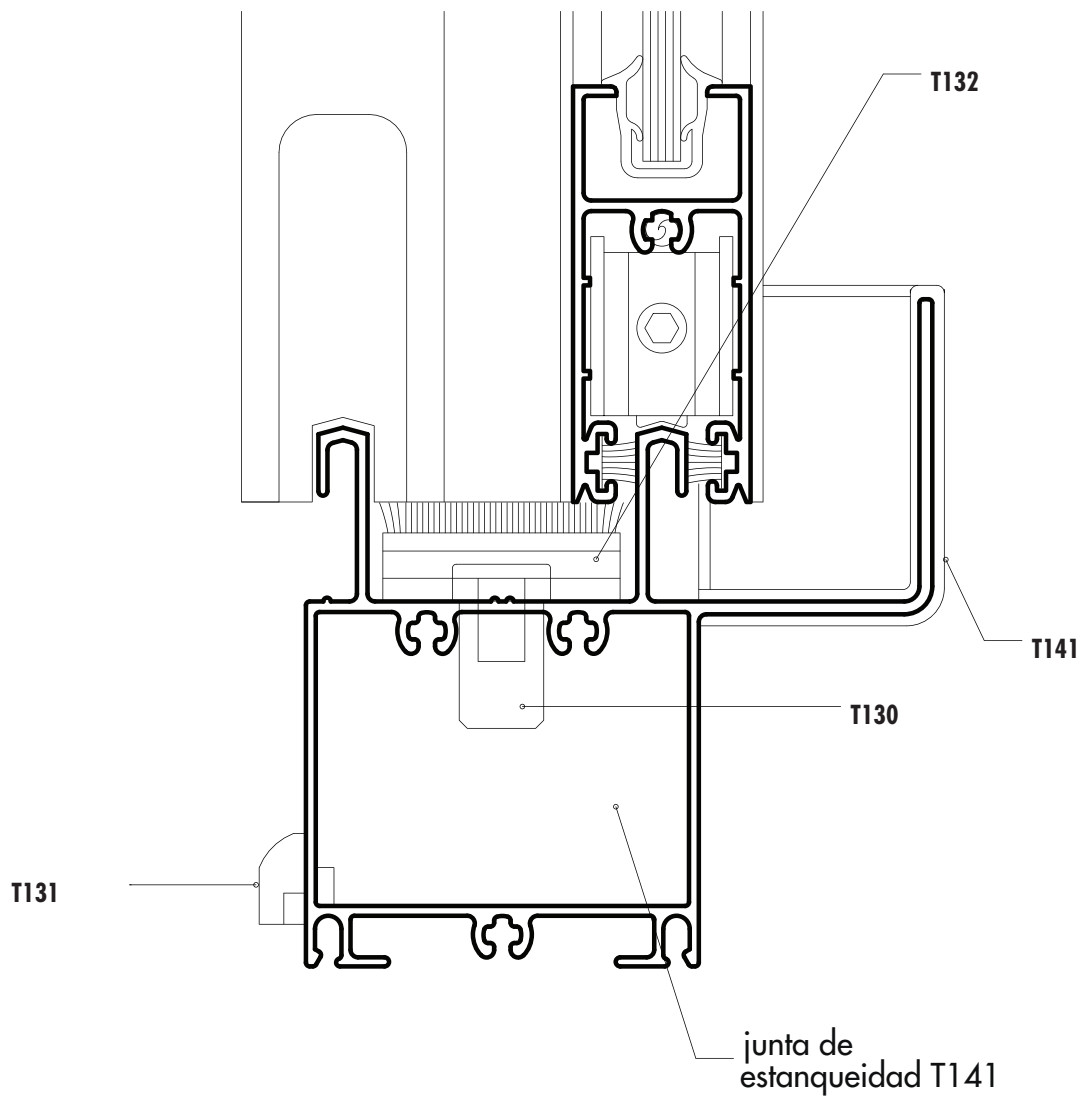


MARCO PAÑO FIJO

UMBRAL ALTO PARA CORREDIZA

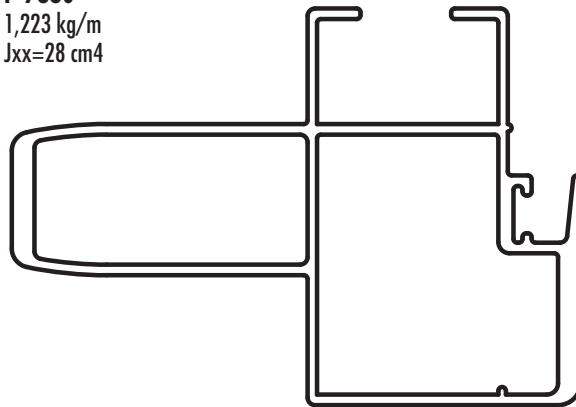
P-7879
1,550 kg/m





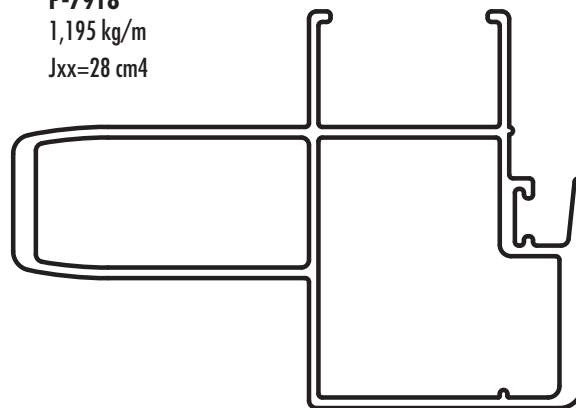
PARANTE REFORZADO PARA VIDRIO SIMPLE

P-7880
1,223 kg/m
Jxx=28 cm⁴



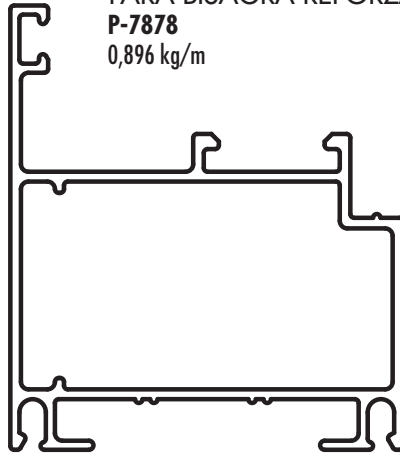
PARANTE REFORZADO PARA DVH

P-7918
1,195 kg/m
Jxx=28 cm⁴



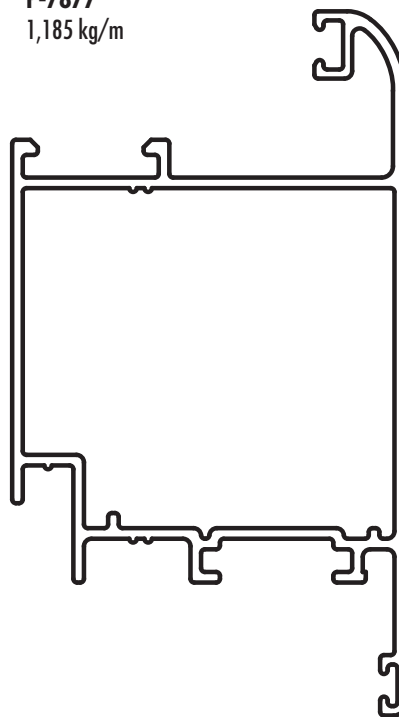
MARCO PUERTA DE REBATIR
PARA BISAGRA REFORZADA

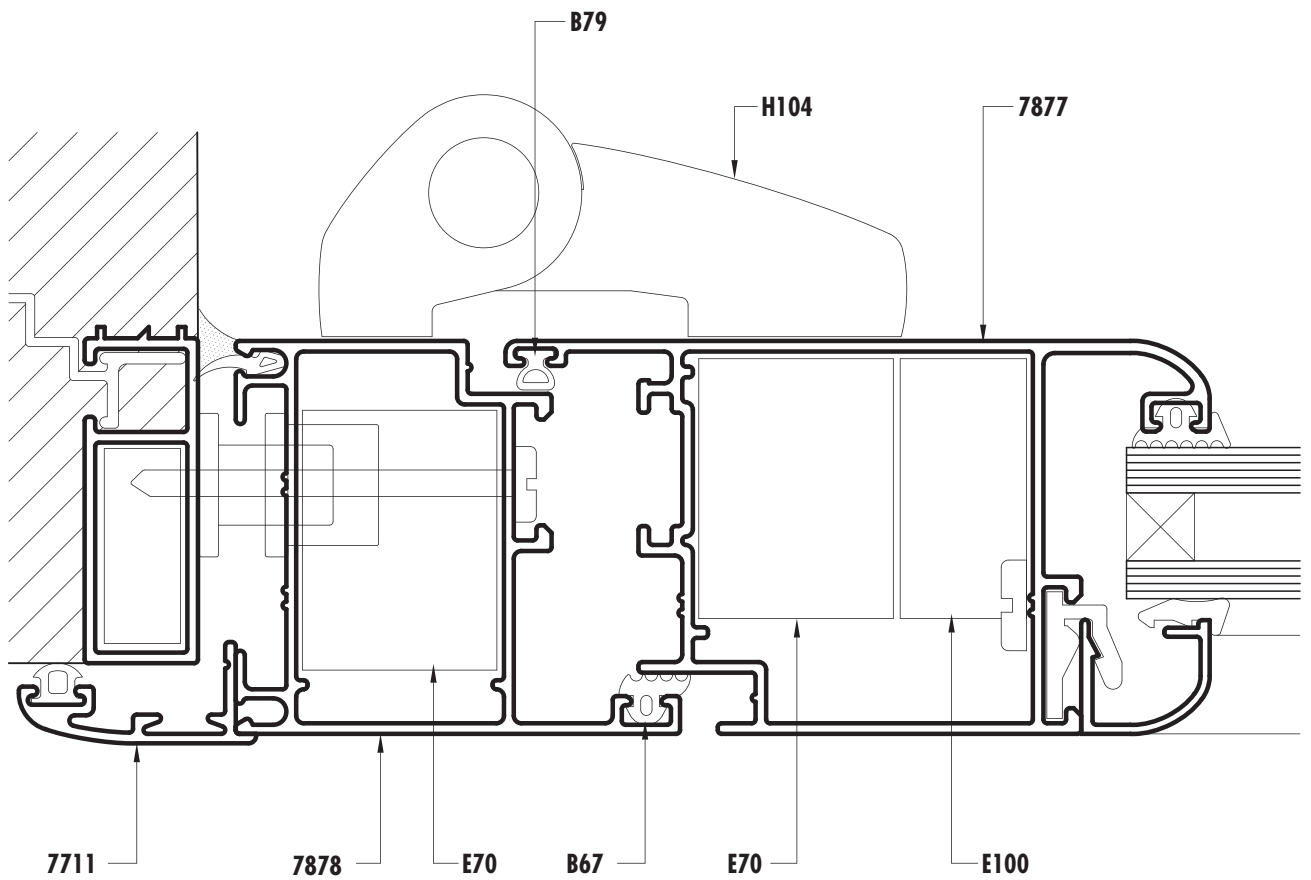
P-7878
0,896 kg/m



HOJA PUERTA DE REBATIR
DE ABRIR HACIA EL EXTERIOR

P-7877
1,185 kg/m





MARCO VENTANA DE ABRIR
CON CAMARA COMPENSADORA
P-7717
0,834 kg/m

