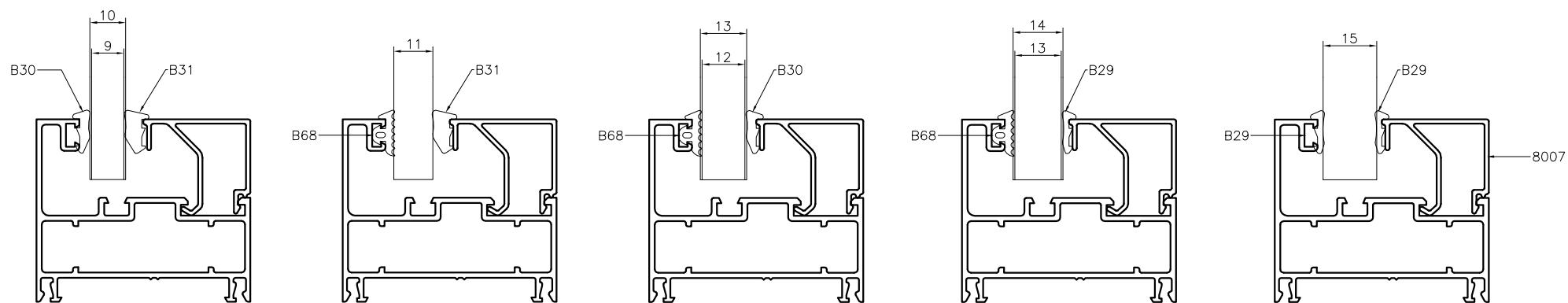
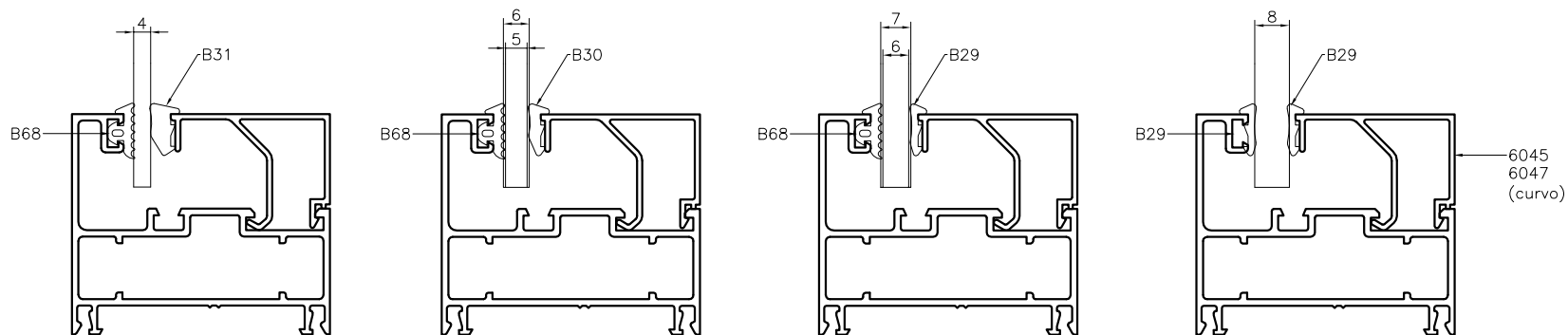




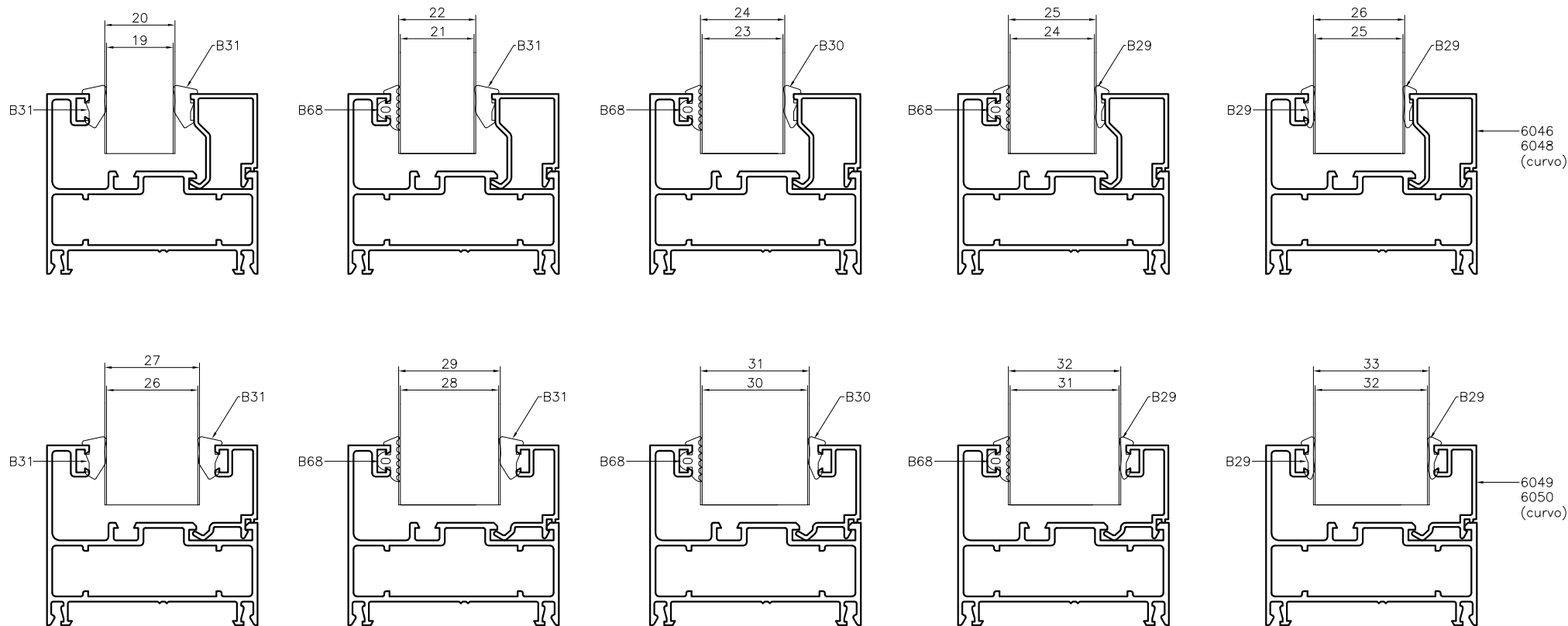
# Sistema A30 New. Uso de contravidrios



Los contravidrios son aplicables a todos los marcos y hojas de Sistemas Batientes y PF A30New.  
Los burletes deben ser verificados en una muestra real con los perfiles y vidrios a utilizar.  
De acuerdo a la zona de exposición debe considerarse el sellado exterior del vidrio.  
Para la utilización de contravidrios con el accesorio T96 se recomienda su colocación cada 150 mm.



## Sistema A30 New. Uso de contravidrios



Los contravidrios son aplicables a todos los marcos y hojas de Sistemas Batientes y PF A30New.  
Los burletes deben ser verificados en una muestra real con los perfiles y vidrios a utilizar.  
De acuerdo a la zona de exposición debe considerarse el sellado exterior del vidrio.  
Para la utilización de contravidrios con el accesorio T96 se recomienda su colocación cada 150 mm.